

# Quick Guide Artel Mono Block schema 1



## Inhoud opgave

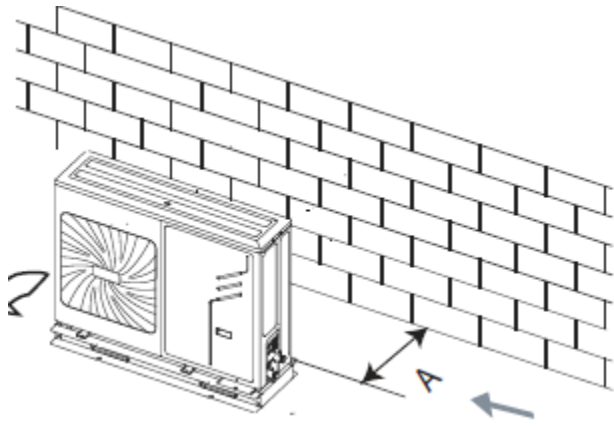
1. Algemene aandachtspunten.....	2
2. Opstelling ruimte .....	2
3. Schema 1 verwarmen/koelen.....	4
4. Aansluiten Mono Block warmtepomp.....	5
5. 1 <sup>e</sup> in bedrijf stelling – Test Run - Serviceman menu .....	10

### 1. Algemene aandachtspunten

- Het is belangrijk de installatie voorschrift aandachtig te lezen om storingen, door verkeerde installatie, te vermijden.
- Controleer de inhoud van de verpakking.
- De warmtepomp moet geplaatst worden op een geschikte locatie met inachtneming van de juiste afstanden tot de aangrenzende muren maat A minimaal 300 mm vanaf de muur. (zie blz. 4 t/m6 installatievoorschrift)
- Welk installatie schema is van toepassing is en welke (externe)componenten er benodigd zijn .
- Installatie werk gebruik de juiste cv materialen als er ook gekoeld wordt met de warmtepomp corrosie bestendig en dampdicht isoleren! (zie blz. 29 installatievoorschrift)
- Elektrisch installatie volgens wettelijke normen NEN 1010.

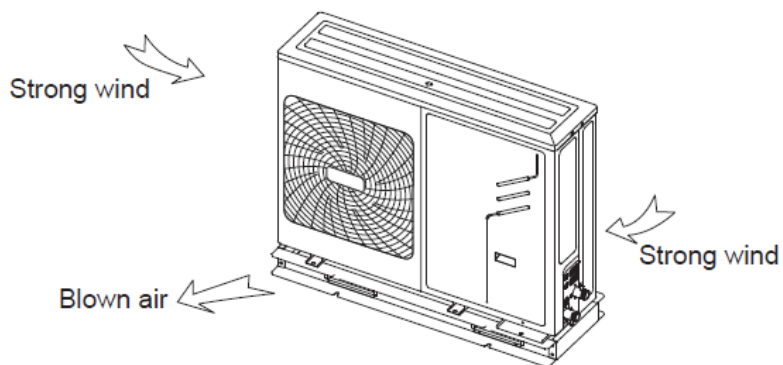
### 2. Opstelling ruimte

- Plaats de buitenunit op stevige wandbeugel met trillingdempers of op big-foot consoles op een geschikte locatie vrij van obstakels t.b.v. goed lucht circulatie en goede afwatering van condenswater.
- CV Leiding werk corrosiebestendig materiaal (ivm koeling) naar woning goed isoleren en service afsluiters om unit te kunnen afsluiten en aftapkraan om unit te kunnen aftappen.
- Pas een werkschakelaar toe om unit spanningsloos te kunnen maken .
- Gebruik een 5 aderig beschermde kabel t.b.v. interface bediening unit.
- Plaats afhankelijk van het installatie schema de interface bediening unit op de juiste locatie.
- Plaats buffervat en transport pomp binnen in technische ruimte volgens schema.
- Zorg altijd voor voldoende installatie afname voldoende m2 vloerverwarming en -of verwarmingslichamen die open staan. (indien er na geregeld wordt bijvoorbeeld d.m.v. thermostaat ventielen of zone -kleppen dan grote buffervat herzien of installatie aanpassen)
- Plaats altijd meegeleverd cv vuilfilter in retour leiding naar warmtepomp.

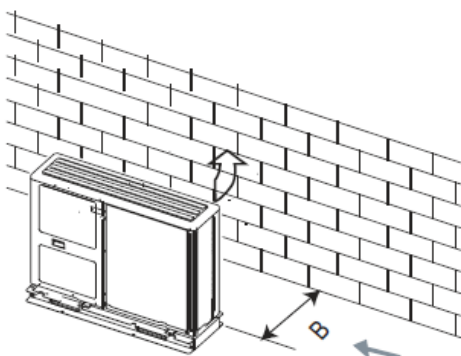


Unit	A(mm)
5-9kW	300
10-16kW	300

Plaats unit dusdanig dat deze niet ongunstig beïnvloed wordt door sterke wind.

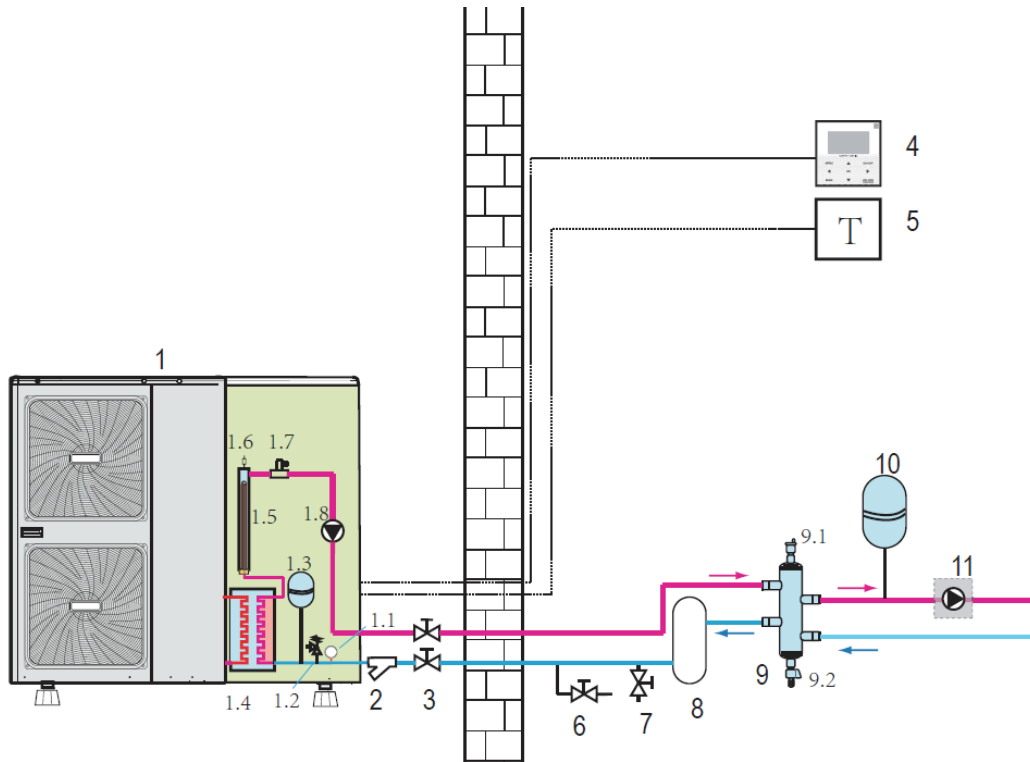


Denk om vrije uitblaas afstand indien unit wordt geplaatst volgens onderstaande tekening denk om de minimale maten vanaf muur -obstakel.



Unit	B(mm)
5-9kW	1000
10-16kW	1500

### 3. Schema 1 verwarmen/koelen



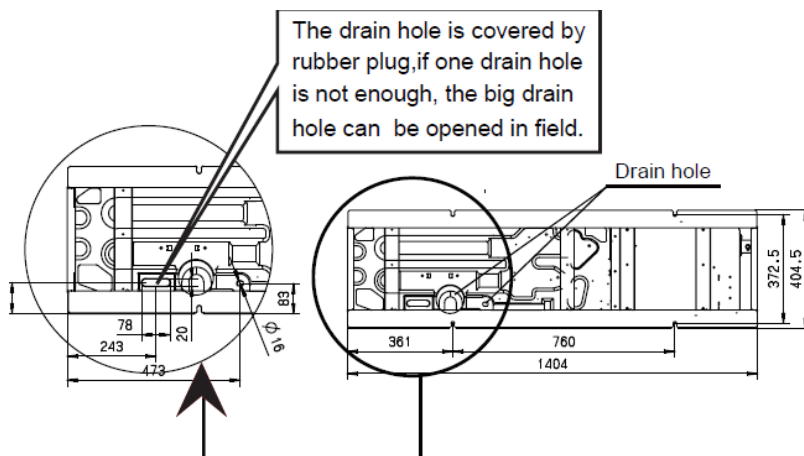
Basis installatie schema van de Mono Block warmtepomp

#### 4. Aansluiten Mono Block warmtepomp.

Sluit aanvoer cv leiding( bovenste aansluiting) en cv retour leiding (onderste aansluiting) met flexibel gevlochten cv slang aan 1" lengte 500-700mm zorg dat de CV slang niet knikt! Pas service afsluiters toe en aftapkraan om unit te kunnen afsluiten en af te kunnen tappen.

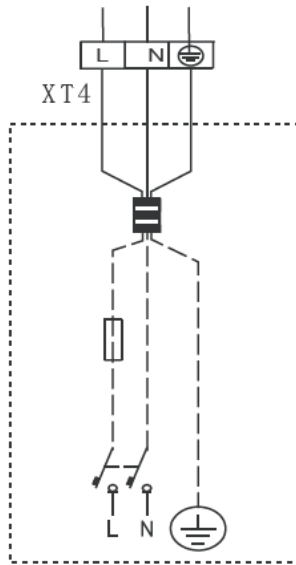


Laat condenswater wat onder in bak ontstaat goed afvoeren met bijgeleverde nippel en afvoeren in pvc condens afvoerbuis .En tracen met verwarmingslint ivm vorst.



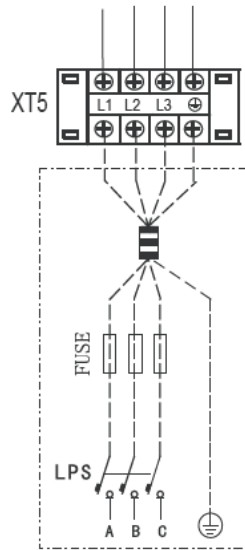
Elektra voeding met **werkschakelaar** aansluiten volgens installatie voorschrift (1-fase of 3- fase) voor aansluitwaarde zie installatievoorschrift per type.

**Door 2: electrical parts of the hydraulic compartment, backup heater:XT5 (3-phase) /XT4(1-phase)**



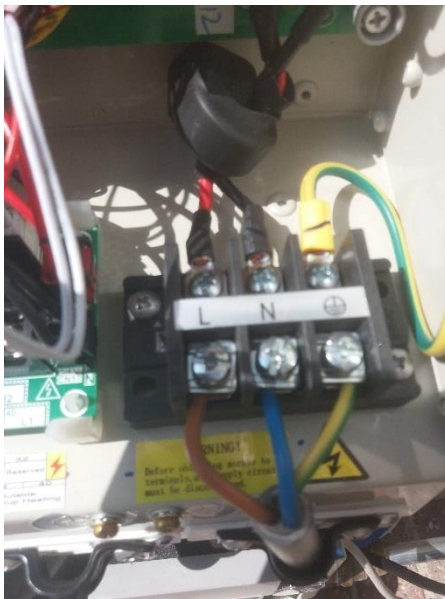
POWER SUPPLY FOR ELECTRIC HEATER

1 fase

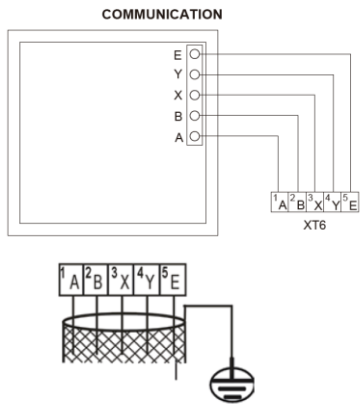


POWER SUPPLY FOR ELECTRIC HEATER

3 fase

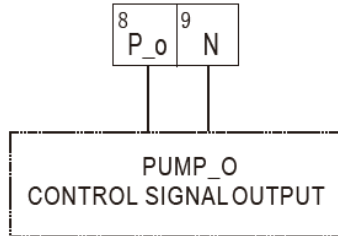


Interface bediening aansluiten met een 5 aderig beschermde kabel! geard op klemmen blok denk om juiste volgorde !



"PLEASE USE SHIELDED WIRE AND EARTH THE WIRE."

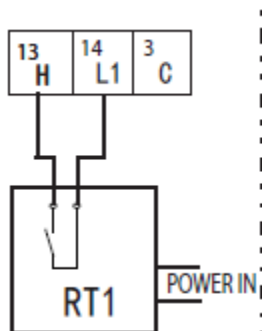
System installatie pomp 10 aansluiten op klem 8 en 9 van aansluitblok



Voltage	220~240VAC
Maximum running current	0.2A
Wiring size	0.75mm <sup>2</sup>
Control port signal type	Type 2



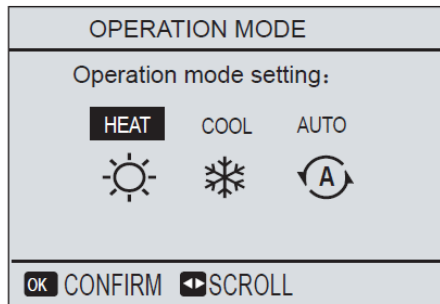
Indien gewent kan er een externe Ruimte thermostaat 230 V ! Zie aansluit schema hieronder voorbeeld is hier alleen verarmen .



Met de interface bediening moet de installatie geconfigureerd worden .

Geef aan in operation mode of de warmtepomp in heatmode coolmode of automatisch moet ingesteld staan.

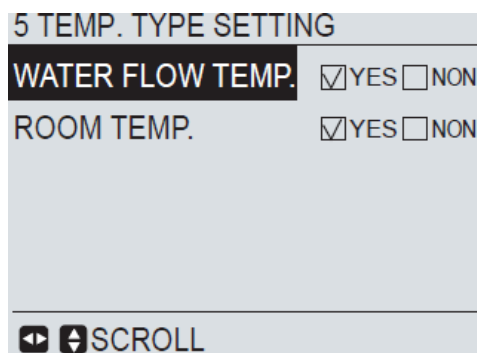
Go to "MENU" > "SPACE OPERATION MODE" . Press"OK", the page will appear:



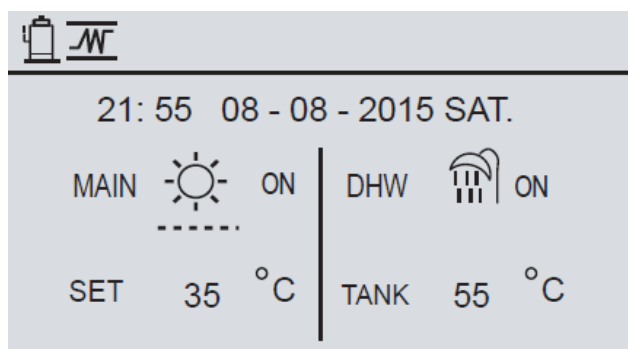
Let op bij instelling cool of auto mode denk om eventueel condensvorming in installatie leidingen en componenten dampdicht isoleren!

Ga naar serviceman toets 666 in en ga vervolgens naar 5 Temp setting en kies vervolgens hoe de unit geregeld moet worden.

Ruimte temperatuur of watertemperatuur .



Op onderstaande afbeelding is de unit geregeld op watertemperatuur main on

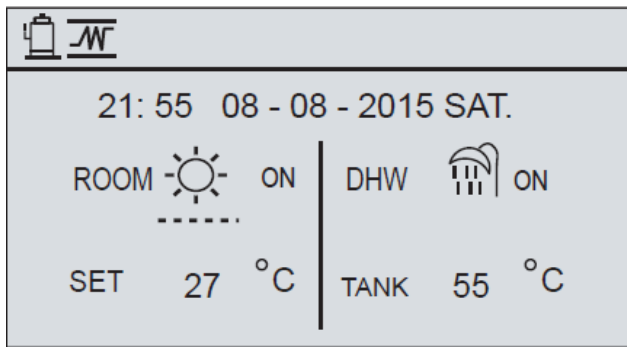


Water temp aanpassen

Opmerking: afhankelijk van de installatie bepalen welke stooklijn benodigd high of low zie handleiding!



Bij deze afbeelding is unit geregeld op ruimte temperatuur.



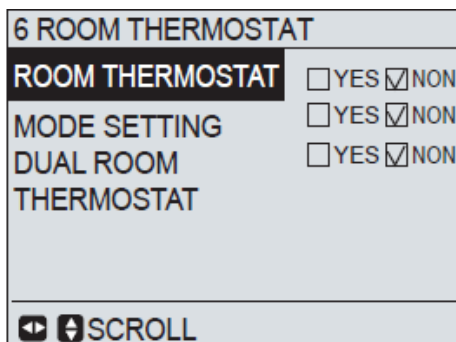
Ruimte temp. Aanpassen.

Geregeld op ruimte temperatuur room on (unit is nu kamerthermostaat en hangt in referentieruimte)

Externe ruimte thermostaat.

Als u een externe kamerthermostaat hebt aangesloten 230 V ! ga naar onderstaande parameter om thermostaat toe te wijzen.

Ga naar service man toets 666 om in menu te komen en ga naar Room thermostaat.

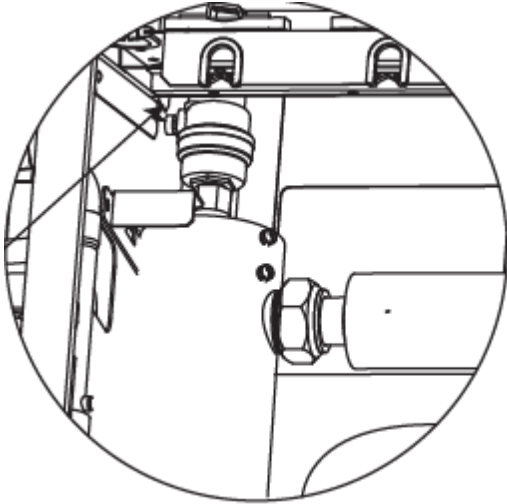


En zet de Room thermostaat op YES.

Warmtepomp werkt volgens de ingestelde stooklijn en gaat aan/ uit met de externe thermostaat.

## 5. 1<sup>e</sup> in bedrijf stelling – Test Run - Serviceman menu

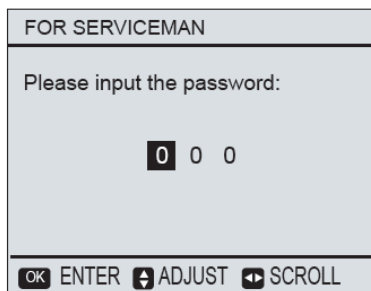
Na het vullen van de cv installatie zorg er voor dat unit goed ontlucht wordt ! Ontluchter zit onder zwarte plastic bescherm hoes.



Als dit uitgevoerd is kan spanning op het toestel gezet gaan worden .

Om in het service man menu te komen voor alle instellingen ga naar:  
Menu ga naar “for serviceman” en toets vervolgens 666 in.

Go to MENU> FOR SERVICEMAN. Press OK



Nu bent u in het installateur menu en kan u alle instellingen en parameters aanpassen.

**Let op nadat u het servicemenu verlaat moet u main (watertemp ) of room (ruimte temp )weer op on zetten!**

Met de eerste opstart en geen warmwaterboiler sensor geïnstalleerd zal de unit een E4 melding geven .

Unlock unit ga naar menu “for serviceman” toets 666 in en ga naar DHW mode setting .

**Zet DHW mode op NON als geen warmwaterboiler geïnstalleerd is.**

1 DHW MODE SETTING	
1.1. DHW MODE	<input checked="" type="checkbox"/> YES <input type="checkbox"/> NON
1.2. TANK HEATER	<input checked="" type="checkbox"/> YES <input type="checkbox"/> NON
1.3. DISINFECT	<input checked="" type="checkbox"/> YES <input type="checkbox"/> NON
1.4. DHW PRIORITY	<input checked="" type="checkbox"/> YES <input type="checkbox"/> NON
1.5. DHW PUMP	<input type="checkbox"/> YES <input checked="" type="checkbox"/> NON

OK ENTER    ◀ SCROLL

Test Run :

Voor definitieve in bedrijfstelling doet u eerst een test run om de unit en componenten te testen.

De Volgende afbeelding verschijnt:

11 TEST RUN	
Activate the settings and activate “TEST RUN”?	
NO	YES

OK CONFIRM    ▶ SCROLL

11. TEST RUUN( POINT CHECK)	
3-WAY VALVE	OFF
2-WAY VALVE	OFF
PUMP I	OFF
PUMP O	OFF
PUMP C	OFF
PUMPSOLAR	OFF

◀ SCROLL    ON/OFF ON/OFF

11 TEST RUN	
POINT CHECK	
AIR PURGE	
CIRCULATION PUMP RUNNING	
COOL MODE RUNNING	
HEAT MODE RUNNING	
DHW MODE RUNNING	

OK ENTER    ▶ SCROLL

In point check kan u de unit testen in verschillende modes zoals verwarmen koelen maar ook losse onderdelen.

11. TEST RUN(PIONT CHECK)	
<b>PUMPDHW</b>	OFF
BACKUP HEATER1	OFF
BACKUP HEATER2	OFF
TANK HEATER	OFF

⏪ SCROLL ON/OFF ON/OFF

Als laatste handeling kan nog een extra ontluicht cyclus uit voeren zie:

12 SPECIAL FUNCTION	
<b>12.1 AIR PURGE</b>	
12.2 PREHEATING FOR FLOOR	
12.3 FLOOR DRYING UP	

OK ENTER ⏪ SCROLL

Overtuig u ervan dat alles goed ontluicht en getest is .

Voor aanvullende instellingen of opties raadpleeg te alle tijde de meegeleverde handleiding.

Installeer altijd volgens officiële normeringen-voorschriften en geldende normen.