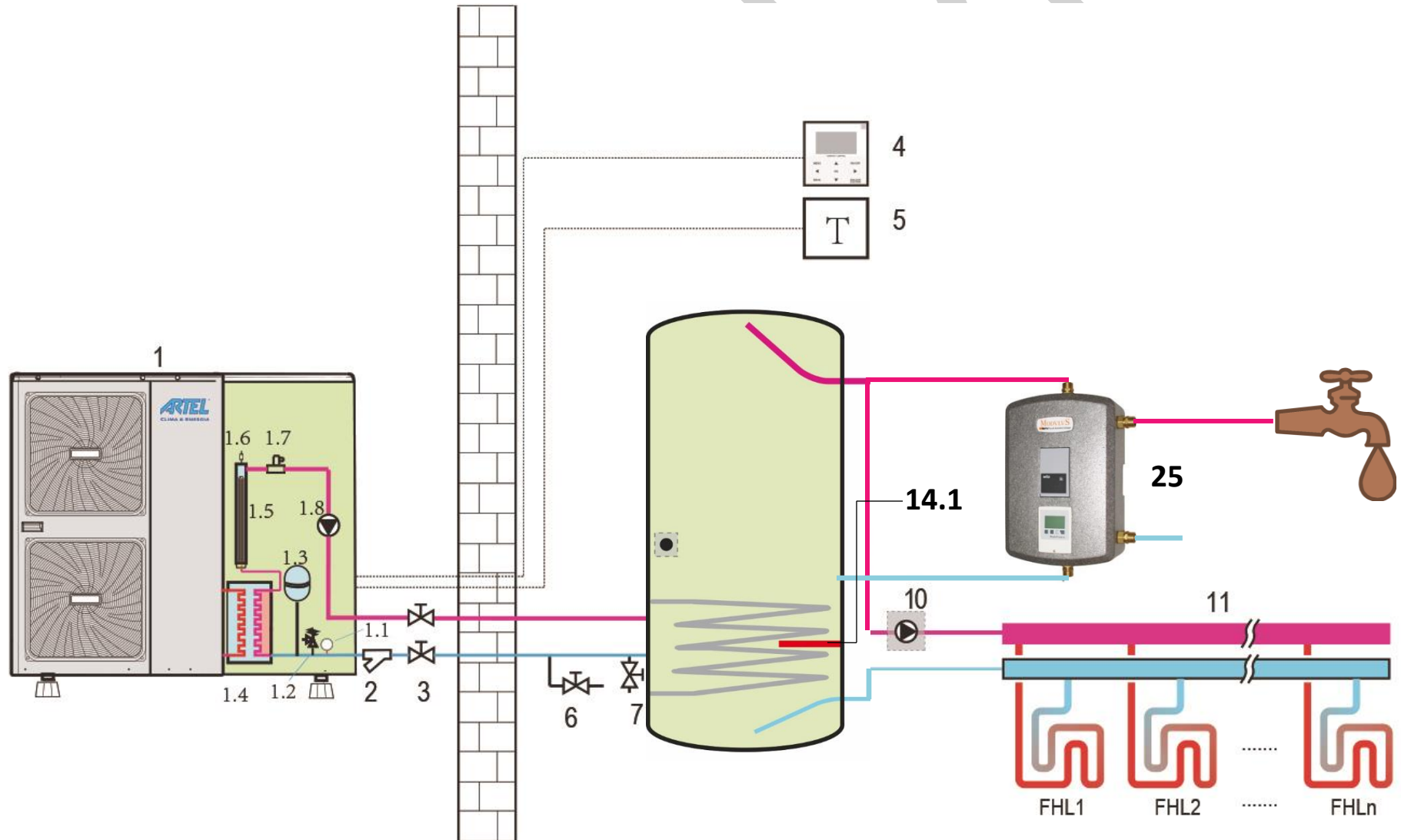


Schema 9

Warmtepomp Split / verw / tapwater / buffervat / pompgroep



Schema 9 - Benodigde materialen

Positie	Naam	Artikelnr.	Type	Omschrijving	Aantal
1	Buiten deel split			4-6-8kW 1fase 10-12-14-16kW 1 of 3 fasen (zie specificatie blad)	1
2	Binnen deel split		Std. Meegeleverd	Warmtepomp is standaard voorzien elektrisch element 2.5	1
2.10	koelleiding	7173		Duo Koelleiding 5/8 – 3/8	Per m
*	Koelleiding koppeling	7171		Airco soldeer koppeling 5/8	2
*	Koelleiding koppeling	7172		Airco soldeer koppeling 3/8	2
*	Vloerconsoles	5647		Big Foot Fix-it Set 0,6m incl. bevestiging M8 x 40 600x180x195mm	1
*	Verhoging t.b.v. Big Foot	5649		Big Foot Fix-it verhoging 60cm	2
*	5 aderige kabel	7135		Stuurstroomkabel_0,75mm voor Controlunit en tussen bin-buiten unit	Per m
*	Werkschakelaar	7157		Werkschakelaar 230-400V IP54 max. 25A 3-polig	2
*	kWh meter	7136	Optioneel	kWh meter 1 fase_ 5/45A_	1
*	KWh meter	7166	Optioneel	kWh meter 3 fase_ 3 fase 5/80A	1
*	Kabel	7175		Installatie kabel YMVK 3x 2,5mm ² 149117	Per m
*	Kabel	7174		Installatie kabel YMVK 3x 4mm ² 149122	Per m
6	Pomp	7210		CV_Verw_circulatiepomp_6m_opvoerh_130 mm_1½"-DN25	1
*	Puntstuk	7034		CV_Puntstuk 1"-knel 28mm	2
13	Expansievat	7071		CV_Expansievat_18L (*afhankelijk van installatie groter expansievat)	1
*	Beugel	7036	Afh. Van inhoud	CV_expansievat beugel 3/4"x15mm	1
15	Y- Filter		Std. Meegeleverd	Y-Filter	
*	Magneet filter	7154	Optioneel	Spirotech Spirotrap MB3 vuilafscheider met magneet 22mm knel	1
17	Kogelkraan	7042	5-7-9 kW	CV_kogelkraan_1" knel	2
*	Kogelkraan	7195	12-14-16 kW	CV_kogelkraan_5/4" knel	2
*	Vulkraan	7047		CV_Vul/Aftapkraan 1/2"	1
18	T-stuk	7163		CV_T-stuk_knel 28mm_1/2"_28 mm	1
19	Kogelkraan	7090		CV_kogelkraan_28 mm knel_7511036	2
22	Kamer Thermostaat	7119	Optioneel	CV kamerthermostaat programmeerbaar Honeywell	1
23	Vloerverwarming	-----			
24	Bypass ventiel	7165	Optioneel	CV Drukverschil regelaar (alleen bij na regeling)	1

Schema 9 - Benodigde materialen warmwaterbuffer en pompgroep

Positie	Naam	Artikelnr.	Type	Omschrijving	Aantal
14	Buffervat	7024		CV_buffervat 500L_1 warmtewisselaar_blauw_*afhankelijk van Installatie groter nodig	1
14.1	Elektrisch Element	6999		CV_boiler elek._verwarmingelement_2kW (vermogen element t.b.o. installateur)	1
*	Schakel relais	7168		Schakelrelais 4 polig 63a t.b.v. elektrisch element	1
*	Relais kastje	7169		Opbouw kastje t.b.v. schakel relais	1
*	Deksel element	6998		CV_boiler_Flensdeksel_Ø180mm_tbv_elektrisch_element	1
*	Pakking element	6997		CV_boiler_Pakking_Flensdeksel_Ø180mm	1
*	Schroefbus	7069		CV_schroefbus 1" knel 28mm	4
*	Verloop	7250		CV_messing verloop_1 1/2"bu-1"bi	2
*	Puntstuk	7034		CV_puntstuk 1" knel 28mm	2
*	Stop	7239		CV_Stop US 3/4" met 6-kant Messing blank	1
*	Stop	7138		CV_Stop 1½" met O-ring Messing blank	2
25	pompgroep	7108		Tap water pompgroup	1
12.3	Ontluchter	7130		Ontluchter 1 / 2 "	1
*	T-stuk	7163		CV_T-stuk_knel 28mm_1/2" _28 mm	1
11	Boiler sensor		Std. Meegeleverd	Boiler sensor (meegeleverd bij warmtepomp)	
21	Warmwaterkraan	-----		Sanitairkraan levering door derden	1
10	Tapwaterpomp *	7081	Optioneel	Alleen nodig als ringleiding aanwezig is	1
16	Inlaatcombinatie	7021		CV_Inlaat combinatie boiler 15 mm knel.	1
4	Driewegklep	7014		CV driewegklep 1 "230V	1
*	Puntstuk	7034		CV Puntstuk 1"-knel 28mm	3